



Montaggio lastre

Le lastre per il camino di Lunaway oltre ad essere un prezioso ornamento garantiscono maggior vita al focolare grazie alle prestigiose qualità della ghisa, che immagazzina e riflette calore a lungo anche dopo aver spento il fuoco.

Per poter sfruttare al meglio il calore del vostro camino vi consigliamo di rivestirlo interamente di ghisa; in questo modo proteggerete, sia l'area del focolare, evitando lo sgretolamento dell'interno, sia le pareti che non assorbiranno più il calore disperso.

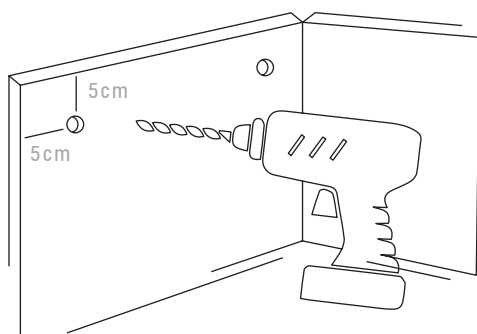
Di norma l'altezza suggerita è di almeno 50 cm, sufficiente a coprire la fiamma viva, ma se il caminetto lo consente si consiglia di installare frontoni più alti così da recuperare meglio il calore, anche dei fumi, e di coprire interamente la parte in muratura o refrattario per ottimale risultato estetico.

Scopri i nostri prodotti:
www.lunaway.it

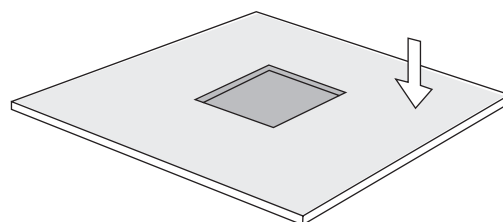
SCOPRI DI PIÙ



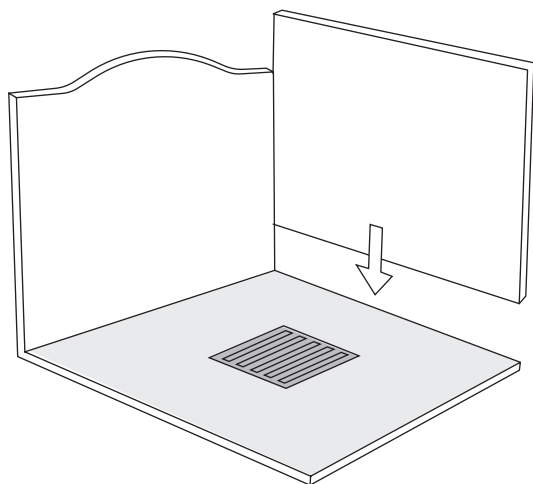
Esempio montaggio lastre



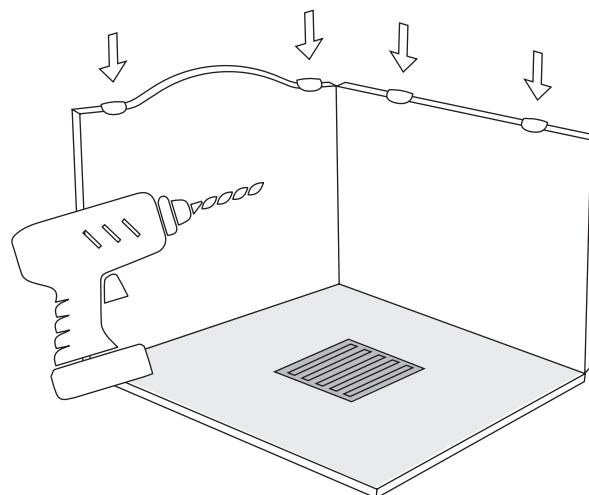
01. POSIZIONAMENTO LASTRA DI BASE



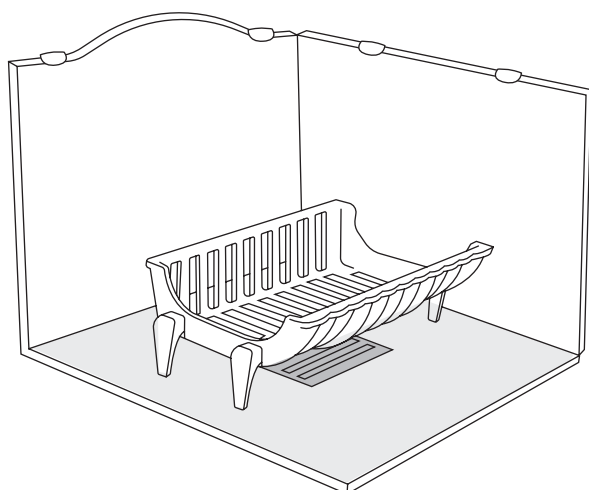
02. POSIZIONAMENTO LASTRE LATERALI E MONTAGGIO GRIGLIA



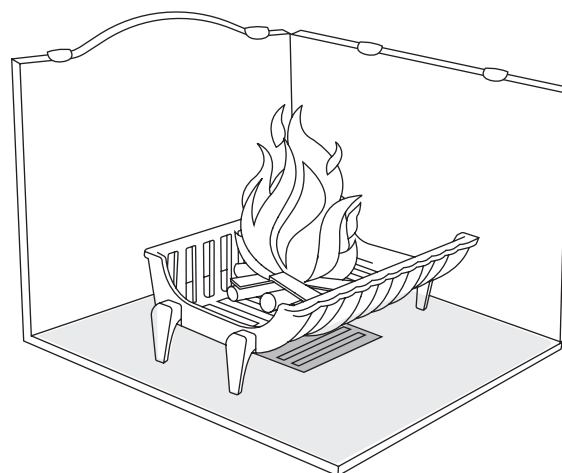
03. FISSAGGIO LASTRE CON BRACCETTI



04. INSERIMENTO PORTALEGNA



05. CREA UN'ATMOSFERA CALDA ED ACCOGLIENTE



Fissaggio delle lastre

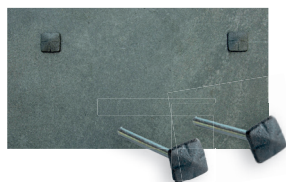
Per una corretta installazione si consiglia di alloggiare prima la base e dopo i frontoni e le lastre laterali. La base non necessita di essere fissata, è sufficiente il suo peso. Però va posizionata in piano e se necessario va alloggiato un letto di sabbia che aiuterà a livellarla e ne esalterà le proprietà di rifrazione di calore della ghisa.

Se invece vogliamo utilizzare le **GRAPIN** o **GRASTAR**, dobbiamo prima forare la lastra con una punta diametro 11 per il ferro nella parte superio-

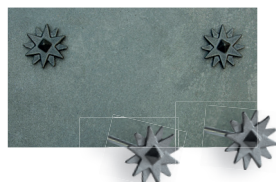
re (o richiedere la foratura in fase d'ordine), poi inserire le grappe e e bloccare la lastra. Nel caso si voglia installare lastre con inclinazione negativa, andranno fatti i fori in tutti e 4 gli angoli.

Le lastre possono essere fissate in differenti modi. Con le grappe tipo **GRA** o **GRALILY** posizioneremo le lastre leggermente inclinate e dopo aver realizzato i fori nel refrattario, provvederemo ad inserire le grappe e bloccare la lastra lasciando una tolleranza di qualche millimetro per la dilatazione.

GRAPIN / GHISA



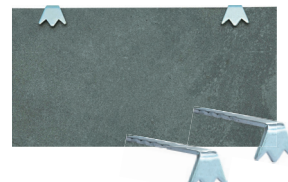
GRASTAR / GHISA



GRALILY / GHISA



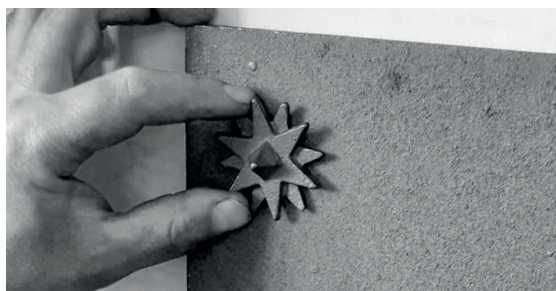
GRALILY / ACCIAIO ZINCATO



Foratura piastre in ghisa

E' possibile forare le lastre in ghisa con un normale trapano ed una punta per l'acciaio. Il diametro del foro dovrà essere di 11 mm così da consentire la dilatazione durante l'utilizzo del caminetto. I 2 fori saranno posizionati a 5 cm dal bordo superiore e a 5 cm dal lato esterno.

ESEMPIO 1



ESEMPIO 2



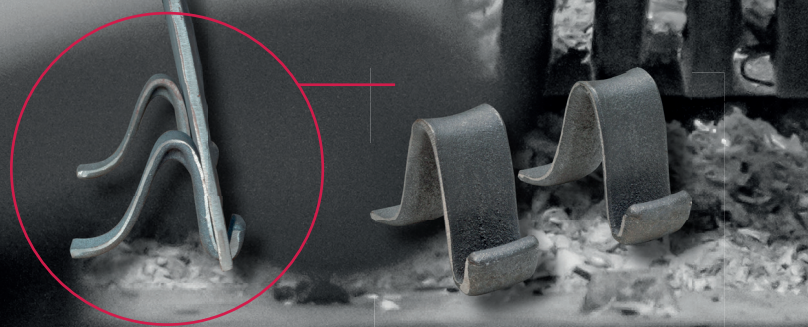


DETTAGLIO
POSIZIONAMENTO
FEET



FEET / GHISA

In alternativa le lastre possono essere inserite nei caminetti con i sostegni in ghisa tipo FEET che non richiedono alcun fissaggio.



CONTATTI

ph. +39 0761 18.70.772
e-mail: info@lunaway.it
sito: lunaway-fireplace.com

SCOPRI DI PIÙ

